

第3回連盟リーグ 3複2単 団体卓球大会

2016年11月6日(日) 京都府立体育館 第2競技場

女子団体
Aゾーン

1 リーグ		12・13 コート						
		1	2	3	4	5	勝敗	順位
1	卓友クラブ		5	5			2-0	1
2	ミラクル	0		4			1-1	2
3	ドリームスターズ A	0	1				0-2	3
4								
5								

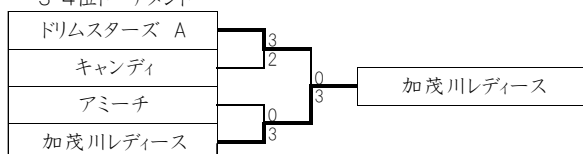
2 リーグ		14・15 コート						
		1	2	3	4	5	勝敗	順位
1	朱 桜		5	4			2-0	1
2	アミーチ	0		1			0-2	3
3	卓愛会	1	4				1-1	2
4								
5								

3 リーグ		16・17 コート						
		1	2	3	4	5	勝敗	順位
1	めいりん		5	5	5		3-0	1
2	キャンディ	0		1	1		0-3	4
3	加茂川レディース	0	4		2		1-2	3
4	カプチーノ	0	4	3			2-1	2
5								

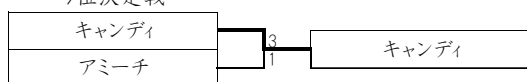
1位 リーグ		コート						
		1	2	3	4	5	勝敗	順位
1	卓友クラブ		3	3			2-0	1
2	朱 桜	1		3			1-1	2
3	めいりん	2	2				0-2	3
4								
5								

2位 リーグ		コート						
		1	2	3	4	5	勝敗	順位
1	ミラクル		2	1			0-2	3
2	卓愛会	3		1			1-1	2
3	カプチーノ	3	3				2-0	1
4								
5								

3・4位トーナメント



9位決定戦



Bゾーン

1 リーグ		7・8 コート						
		1	2	3	4	5	勝 敗	順位
1	RASH		3	3	3		3-0	1
2	春うらら	2		2	1		0-3	4
3	ピンフレンズ	2	3		3		2-1	2
4	すずらん	2	4	2			1-2	3
5								

2 リーグ		9 コート						
		1	2	3	4	5	勝 敗	順位
1	わからん		4	4			2-0	1
2	チェリー	1		3			1-1	2
3	ドリームスターズ B	1	2				0-2	3
4								
5								

3 リーグ		10・11 コート						
		1	2	3	4	5	勝 敗	順位
1	長岡コスモス		0	1	3		1-2	3
2	グリーンネット	5		4	5		3-0	1
3	卓北クラブ	4	1		5		2-1	2
4	桜卓会	2	0	0			0-3	4
5								

1位 リーグ		コート						
		1	2	3	4	5	勝 敗	順位
1	RASH		2	1			0-2	3
2	わからん	3		1			1-1	2
3	グリーンネット	3	3				2-0	1
4								
5								

2位 リーグ		コート						
		1	2	3	4	5	勝 敗	順位
1	ピンフレンズ		3	3			2-0	1
2	チェリー	0		1			0-2	3
3	卓北クラブ	1	3				1-1	2
4								
5								

3位 リーグ		コート						
		1	2	3	4	5	勝 敗	順位
1	すずらん		3	3			2-0	1
2	ドリームスターズ B	1		3			1-1	2
3	長岡コスモス	1	1				0-2	3
4								
5								

4位トーナメント決勝戦

春うらら } 3 — 春うらら
 桜卓会 } 0

日本卓球ルールに準じ11本5ゲームマッチ、3ゲーム先取勝。ただし、タイムアウト制は採用しない。

3チームリーグ 1-3 ② 2-3 ① 1-2 ③

4チームリーグ 1-4 ② 2-3 ① 1-3 ④ 2-4 ③ 1-2 ③or④ 3-4 ①or②

5チームリーグ 1-5 ② 2-4 ① 3-5 ④ 1-4 ③ 2-3 ⑤ 4-5 ③ 1-3 ② 2-5 ④ 3-4 ① 1-2



京都卓球連盟



滋賀卓球連盟

第3回連盟リーグ 3複2単 団体卓球大会

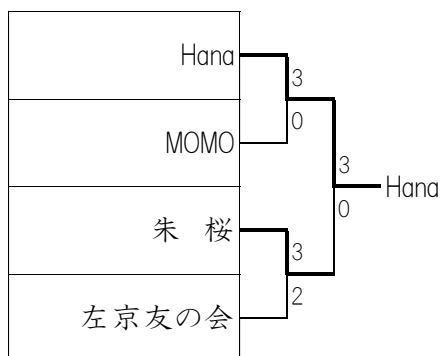
2016年11月6日(日) 京都府立体育館 第2競技場

男子団体

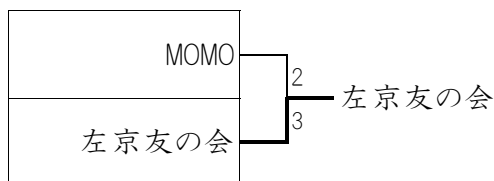
1 リーグ		1・2 コート						
		1	2	3	4	5	勝敗	順位
1	Hana	/	4	4	5		3-0	1
2	左京友の会	1	/	4	3		2-1	2
3	パピヨン	1	1	/	2		0-3	4
4	本能卓球クラブ	0	2	3	/		1-2	3
5						/		

2 リーグ		3・4 コート						
		1	2	3	4	5	勝敗	順位
1	朱 桜	/	5	5	5		3-0	1
2	MOMO	0	/	4	4		2-1	2
3	源氏卓研	0	1	/	2		0-3	4
4	高野T.C	0	1	3	/		1-2	3
5						/		

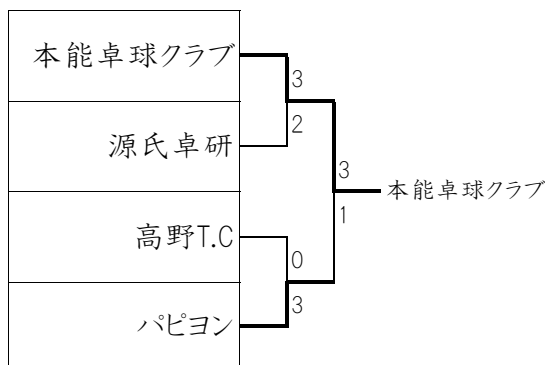
1・2位トーナメント



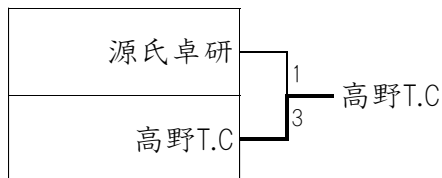
3位決定戦



3・4位トーナメント



7位決定戦



日本卓球ルールに準じ11本5ゲームマッチ、3ゲーム先取勝。ただし、タイムアウト制は採用しない。

3チームリーグ 1-3 ② 2-3 ① 1-2 ③

4チームリーグ 1-4 ② 2-3 ① 1-3 ④ 2-4 ③ 1-2 ③or④ 3-4 ①or②

5チームリーグ 1-5 ② 2-4 ① 3-5 ④ 1-4 ③ 2-3 ⑤ 4-5 ③ 1-3 ② 2-5 ④ 3-4 ① 1-2 ⑤



京都卓球連盟



滋賀卓球連盟